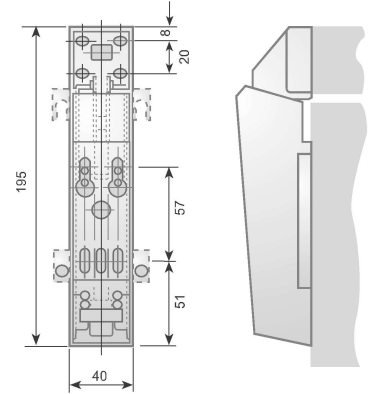


# CPE



**Bisagra**  
Bisagra con arcón en acero zincado y embellecedores en poliestireno antichoc blanco.

**Hinge**  
Zinc-coated steel self balancing hinges for horizontal chest freezer lids and white shock resistant polystyrene cover

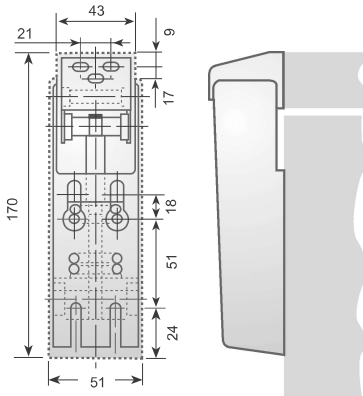


# CPS-2P



**Bisagra**  
Bisagra con arcón en acero zincado y embellecedores en poliestireno anti-choc blanco.

**Hinge**  
Zinc-coated steel self balancing hinges for horizontal chest freezer lids and white shock resistant polystyrene cover.



## CPE

Bisagra / Hinge

Modelo Version	Código Code	Peso <sup>(gr.)</sup> Weight
CPE	F10 0075	485

# BISAGRA HINGE

## CPS-2P

Bisagra / Hinge

Modelo Version	Código Code	Peso <sup>(gr.)</sup> Weight
CPS-2P	F10 1299	380