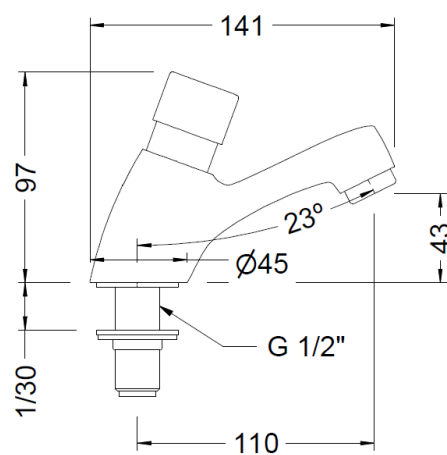




1160 04
LAVABO TEMPORIZADO
TIMED BASIN TAP



Grifo de lavabo temporizado para instalar sobre encimera. Dotado de un cartucho de cierre automático temporizado de 7 a 10 segundos (a 3 bares de presión dinámica) fabricado en latón CW617N con casquillo en POM, pulsador y cobertor en latón cromado CW617N. Cuerpo en latón CC754S cromado según EN 248. Provisto de un aireador plástico antical economizador con limitador a 6 l/m y un filtro plástico antipartículas. Incluye todos los elementos de fijación.

Timed basin tap to be installed on countertop. Fitted an auto-closing CW617N brass cartridge timed from 7 to 10 seconds (at a 3 bar dynamic pressure) with POM cap, cover and push-button in chrome plated CW617N brass. Body in CC754S brass chrome plated according to EN 248. Fitted with plastic anti-lime economizer aerator with 6 l/min restrainer and plastic anti-particle filter. Includes all the fixation elements.

Características

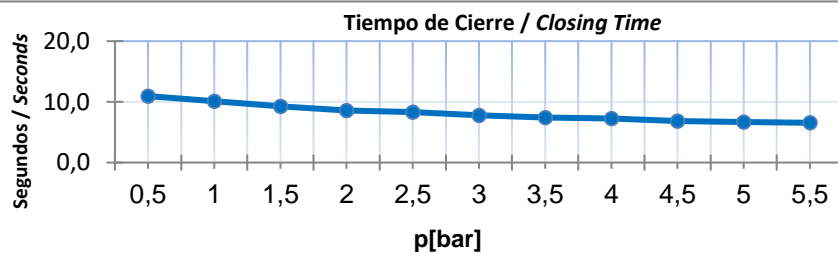
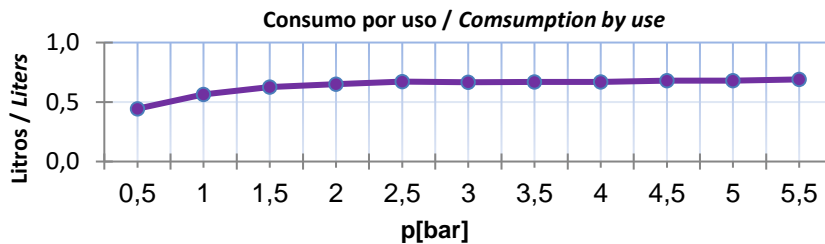
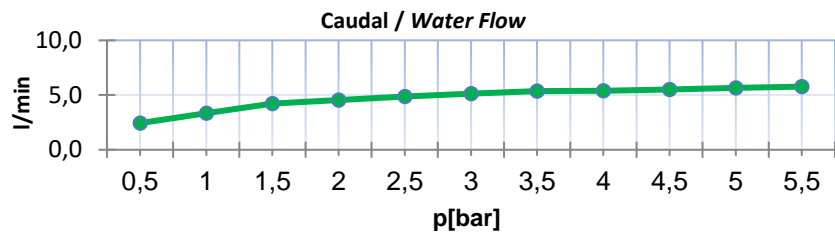
- 1) Cuerpo realizado en latón según UNE-EN 1982.
- 2) Cartucho realizado en latón según UNE-EN 12165 con vaso de POM.
- 3) Cromado según EN 248.
- 4) Cartucho temporizado tarado a 7-10 s (a 3 bar).
- 5) Aireador plástico antical M24x1.
- 6) Suministrado con conjunto de sujeción mediante tuerca de latón y filtro plástico.
- 7) Temperatura máxima: 85 °C.
- 8) Temp. máxima recomendada: 65 °C.
- 9) Presión máxima: 10 bar.
- 10) Presión mínima: 0,5 bar.
- 11) Presión recomendada: 1 - 3 bar.

Features

- 1) *Body made in brass according to UNE-EN 1982.*
- 2) *Cartridge made in brass according to UNE-EN 12165 with POM cap.*
- 3) *Chrome plated according to EN 248*
- 4) *Timed cartridge regulated to 7-10 s (at 3 bar).*
- 5) *Anti-lime M24x1 plastic aerator.*
- 6) *Fitted with brass made fixing nut and plastic filter.*
- 7) *Máximun temperature: 85 °C.*
- 8) *Max. recommended temp.: 65 °C.*
- 9) *Maximum pressure: 10 bar.*
- 10) *Minimum pressure: 0,5 bar.*
- 11) *Recommended pressure: 1 - 3 bar.*

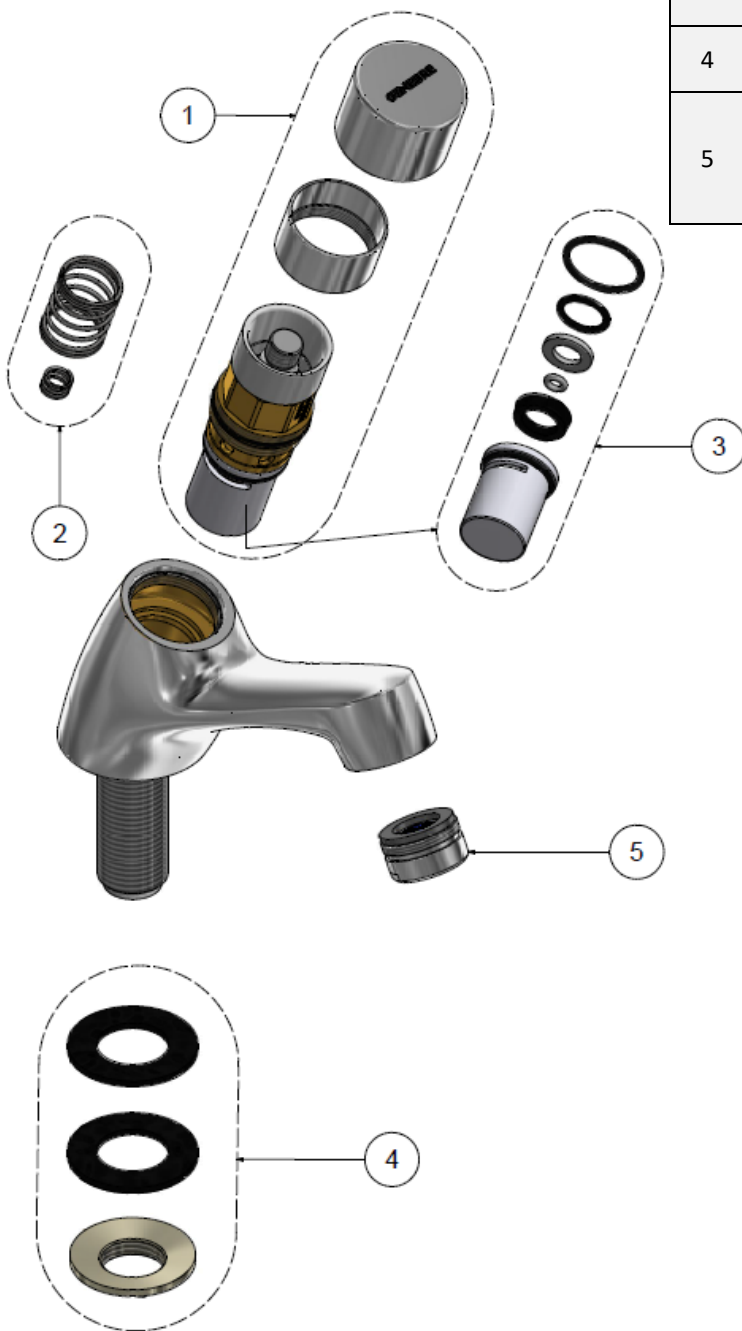
Caudal / Water Flow

Presión <i>Pressure</i>		Caudal / <i>Water Flow</i>		
		Caudal <i>Water Flow</i>	Consumo por uso <i>Consumption by use</i> 	Tiempo de cierre <i>Closing Time</i>
Bar	Psi	l/min	Litros / <i>Liters</i>	Segundos/ <i>Seconds</i>
0,5	7,3	2,4	0,4	11,0
1	14,5	3,3	0,6	10,1
1,5	21,8	4,2	0,6	9,3
2	29	4,5	0,7	8,6
2,5	36,3	4,9	0,7	8,3
3	43,5	5,1	0,7	7,8
3,5	50,8	5,4	0,7	7,4
4	58	5,4	0,7	7,3
4,5	65,3	5,5	0,7	6,8
5	72,5	5,7	0,7	6,7
5,5	79,8	5,8	0,7	6,6



Recambios / Spare Parts

No.	Código	Descripción / Description
1	CA1160	Cartucho temporizado lavabo <i>Basin timed cartridge</i>
2	MU1160	Set de muelles para cartucho temporizado / Timed cartridge spring set
3	VP0002	Set de juntas y vaso temporizado 7"-10" / 7" to 10" Timed cap and gasket set
4	100098	Conjunto sujeción 1/2" <i>Fixation set 1/2"</i>
5	100076 45	Aireador M24x1 antical economizador 6 litros / M24x1 Economizer anti-lime 6 liters aerator



Calidad de los productos Genebre en grifería / *Genebre general quality in taps*

La grifería GENEBRE está diseñada y fabricada según los estándares europeos de calidad, como la UNE-EN 19703 ofreciendo así al cliente la funcionalidad, durabilidad y seguridad esperadas.

El latón empleado en nuestros cuerpos y componentes pertenece a las aleaciones CC754S según norma EN 1982 y CW617N según norma EN 12165.

Las superficies cromadas cumplen la norma EN 248, resistencia a la niebla salina 5% (NaCl), Ph 6,5 T 36°C. según ISO 9227.

Los atomizadores cuentan con casquillos en latón cromado resistente a la corrosión y cartucho aireador en plástico anti calcáreo, según lo especificado en la norma EN 246.

Utilización de cartuchos mezcladores con discos cerámicos de alta calidad fabricados en Al₂O₃ 99%, según normas EN 200 y NF 077 capaces de resistir 200.000 maniobras y ofrecer la suavidad y estanqueidad originales.

Los sistemas de giro de los caños han sido fabricados según norma EN 817, siendo capaces de resistir las 80.000 maniobras.

Empleamos válvulas anti retorno en mezcladores según norma EN1717 a fin de asegurar la no intercomunicación.

Todos los cartuchos termostáticos están dotados de un sistema de seguridad anti escaldamiento según norma EN 1111.

Mangos de ducha fabricados según norma EN 1112.

Flexos de ducha fabricados según norma EN 1113.

A fin de asegurar el cumplimiento de estas normas la empresa GENEBRE y sus productos poseen diferentes Homologaciones y Certificaciones: ISO 9001:2008 Sistema de Gestión de la Calidad. ISO 14001:2004 Sistema de Gestión Ambiental.

GENEBRE posee productos homologados por el Ministerio de Industria y Energía de España.

Homologación AENOR para conexiones flexibles usadas en nuestros productos.

Certificación de mecanismos y componentes en laboratorios certificados por ENAC.

Certificación de productos por "Laboratorios Oliver Rodes", confirmando el cumplimiento de los criterios sanitarios de la calidad del agua para el consumo humano (RD 140/2003 de 07 de febrero (legislación española) y de la directiva europea 98/83/CE del Consejo Europeo de 03 de noviembre del 1998, relativa a la calidad de las aguas destinadas del consumo humano.

La garantía de los productos GENEBRE está mundialmente reconocida.

Ofrecemos un servicio de asistencia técnica, así como resolución de incidencias.

The GENEBRE's taps are designed and manufactured in compliance with European standards, such as UNE-EN 19703, to comply with and exceed the European Product Directives, thereby offering customers the desired functionality, durability and safety.

The brass used in our bodies and components comes from alloy CC754S, in compliance with standard EN 1982 and alloy CW617N in compliance with standard EN 12165.

Chromed surfaces in compliance with EN 248, resistant to 5% salt spray (NaCl), PH 6.5 T 36°C, in compliance with standard ISO 9227.

The aerators have chrome-plated brass casings resistant to corrosion and plastic anti-lime scale aerator cartridges, in compliance with standard EN 246.

Use of mixing cartridges with high-quality ceramic discs manufactured in Al₂O₃ 99%, in compliance with standards EN 200 and NF 077 capable of withstanding 200,000 manoeuvres and offering the original softness and water tightness.

The rotation systems of the water spouts have been manufactured in compliance with standard EN 817 and are capable of withstanding up to 80,000 manoeuvres.

We use anti-backflow valves in mixers in compliance with standard EN1717 to ensure there is no backflow.

All thermostatic cartridges are fitted with an anti-scalding security system in compliance with standard EN 1111.

Handshowers are manufactured in compliance with standard EN 1112.

Shower hoses are manufactured in compliance with standard EN 1113.

By means of ensuring these standards are complied with, the company GENEBRE and its products hold different Approvals and Certifications: ISO 9001:2008 Quality management system ISO 14001:2004 Environmental management system

GENEBRE owns products approved by the Spanish Ministry of Industry and Energy.

AENOR approval for the flexible connectors used in our products. Certification of mechanisms and components in ENAC-accredited laboratories.

Certification of products by "Laboratorios Oliver Rodes", confirming compliance with the sanitary criteria for the quality of water for human consumption (RD 140/2003 dated 7 February – Spanish legislation) and European Directive 98/83/EC of the European Council dated 3 November 1998 relating to the quality of water intended for human consumption.

The guarantee of GENEBRE's products is internationally recognized.

We provide a technical assistance service, as well as an incident resolution service.