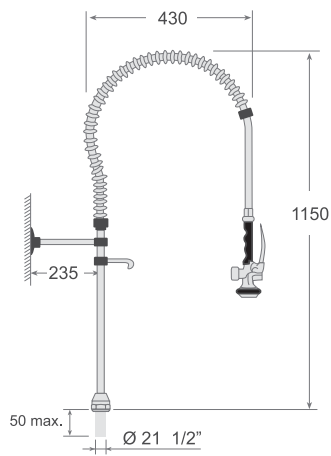


ZN-3

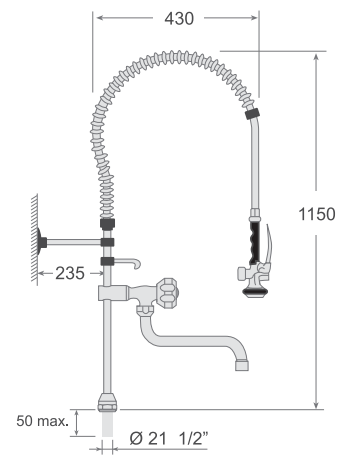


Equipo ducha

Latiguillo malla / goma
Tubo central latón cromo
Sujeción a pared en zamak
Gancho ducha zamak

Pre-rinse unit

Rubber / net hose
Chrome brass central tube
Zamak wall fixing bracket
Zamak brass hook



LUX

Piña / Spray **LUX** (0941)

Muelle balanceo Inoxidable AISI304 18/8 (1243)
Stainless steel 18/8 AISI 304 swinging spring

ECO

Piña / Spray **ECO** (1241 / ZN-1H)

Muelle balanceo acero cincado (4086)
Galvanized carbon steel swinging spring

LUX		
(/ 05) Con caño central / with central faucet		
Modelo Version	Código Code	Peso Weight
ZN-3-LUX	FIO 8425	4.51 Kgs.
ZN-3/05-LUX	FIO 8426	5.65 Kgs.



ECO		
(/ 05) Con caño central / with central faucet		
Modelo Version	Código Code	Peso Weight
ZN-3-ECO	FIO 8410	4.3 Kgs.
ZN-3/05-ECO	FIO 8411	5.43 Kgs.