

# ZN-2

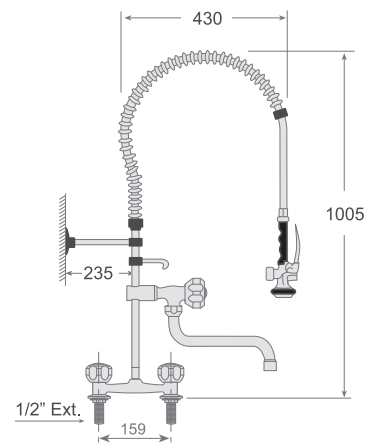
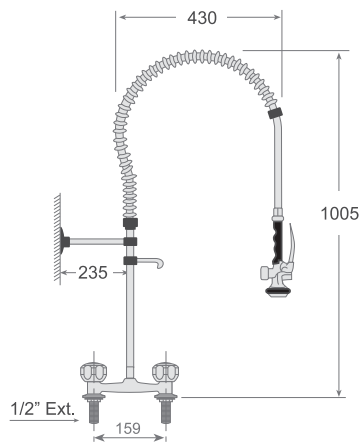


## Equipo ducha

Grifo pomo 2 aguas latón cromo  
 Latiguillo malla / goma  
 Tubo central latón cromo  
 Sujeción a pared en zamak  
 Gancho ducha zamak

## Pre-rinse unit

Faucet with 2 chrome brass handle  
 Rubber / net hose  
 Chrome brass central tube  
 Zamak wall fixing bracket  
 Zamak brass hook



## LUX

Piña / Spray **LUX** ( 0941 )

Muelle balanceo Inoxidable AISI304 18/8 ( 1243 )  
 Stainless steel 18/8 AISI 304 swinging spring

## ECO

Piña / Spray **ECO** ( 1241 / ZN-1H )

Muelle balanceo acero cincado ( 4086 )  
 Galvanized carbon steel swinging spring

LUX		
( / 05 ) Con caño central / with central faucet		
Modelo Version	Código Code	Peso Weight
ZN-2-LUX	FI0 8421	4.58 Kgs.
ZN-2/05-LUX	FI0 8422	5.46 Kgs.



ECO		
( / 05 ) Con caño central / with central faucet		
Modelo Version	Código Code	Peso Weight
ZN-2-ECO	FI0 8406	4.37 Kgs.
ZN-2/05-ECO	FI0 8407	5.25 Kgs.