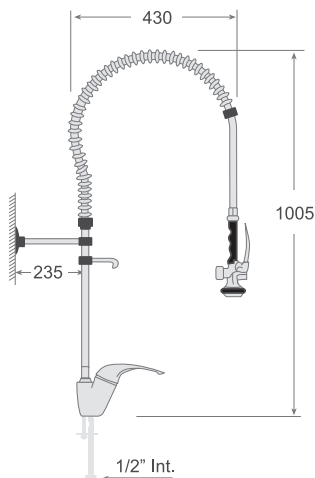


ZN-1M



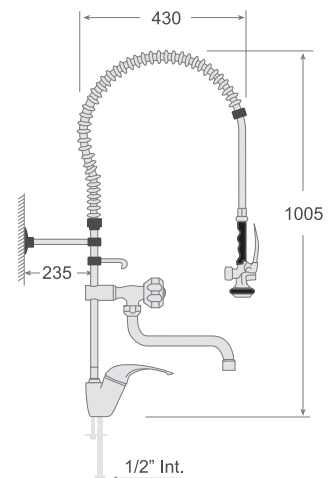
Equipo ducha

Grifo monomando 2 aguas latón cromo
 Latiguillo malla / goma
 Tubo central latón cromo
 Sujeción a pared en zamak
 Gancho ducha zamak



Pre-rinse unit

Faucet with 2 chrome brass handle mixer valve
 Rubber / net hose
 Chrome brass central tube
 Zamak wall fixing bracket
 Zamak brass hook



LUX

Piña / Spray **LUX** (0941)

Muelle balanceo Inoxidable AISI304 18/8 (1243)
 Stainless steel 18/8 AISI 304 swinging spring

ECO

Piña / Spray **ECO** (1241 / ZN-1H)

Muelle balanceo acero cincado (4086)
 Galvanized carbon steel swinging spring

LUX		
(/ 05) Con caño central / with central faucet		
Modelo Version	Código Code	Peso Weight
ZN-1M-LUX	FI0 8423	5.27 Kgs.
ZN-1M/05-LUX	FI0 8424	6.21 Kgs.



ECO		
(/ 05) Con caño central / with central faucet		
Modelo Version	Código Code	Peso Weight
ZN-1M-ECO	FI0 8408	5.06 Kgs.
ZN-1M/05-ECO	FI0 8409	6 Kgs.