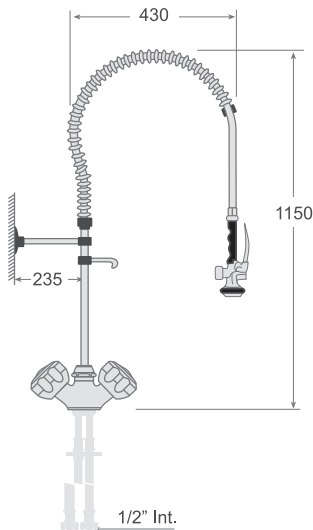


ZN-1

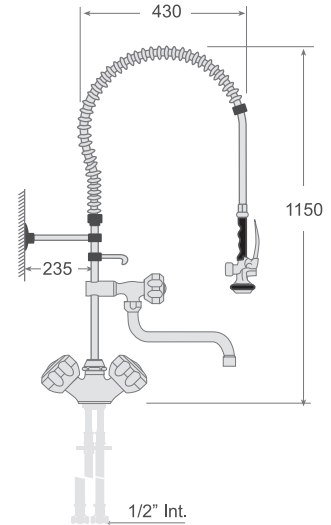


Equipo ducha

Grifo pomo 2 aguas latón cromo
 Latiguillo malla / goma
 Tubo central latón cromo
 Sujeción a pared en zamak
 Gancho ducha zamak

Pre-rinse unit

Faucet with 2 chrome brass handle
 Rubber / net hose
 Chrome brass central tube
 Zamak wall fixing bracket
 Zamak brass hook



LUX

Piña / Spray **LUX** (0941)

Muelle balanceo Inoxidable AISI304 18/8 (1243)
 Stainless steel 18/8 AISI 304 swinging spring

ECO

Piña / Spray **ECO** (1241 / ZN-1H)

Muelle balanceo acero cincado (4086)
 Galvanized carbon steel swinging spring

LUX		
(/ 05) Con caño central / with central faucet		
Modelo Version	Código Code	Peso Weight
ZN-1-LUX	FIO 8417	4.9 Kgs.
ZN-1/05-LUX	FIO 8418	5.6 Kgs.



ECO		
(/ 05) Con caño central / with central faucet		
Modelo Version	Código Code	Peso Weight
ZN-1-ECO	FIO 4082	4.6 Kgs.
ZN-1/05-ECO	FIO 4083	5.3 Kgs.