

G - 225 P

Conjunto pintado - *Enameled kit*

□ Conjunto cremona con 3 puntos de apriete exterior

Materiales y acabados:

Exterior en zamak 5 epoxi gris

Interior en aluminio epoxi gris

El cuadradillo y las barras en acero zincado

Intercambiable drcha. e izqda.

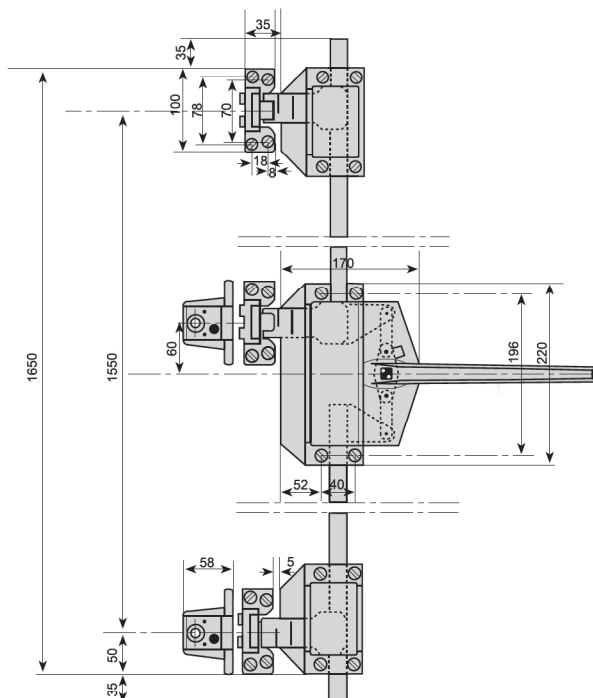
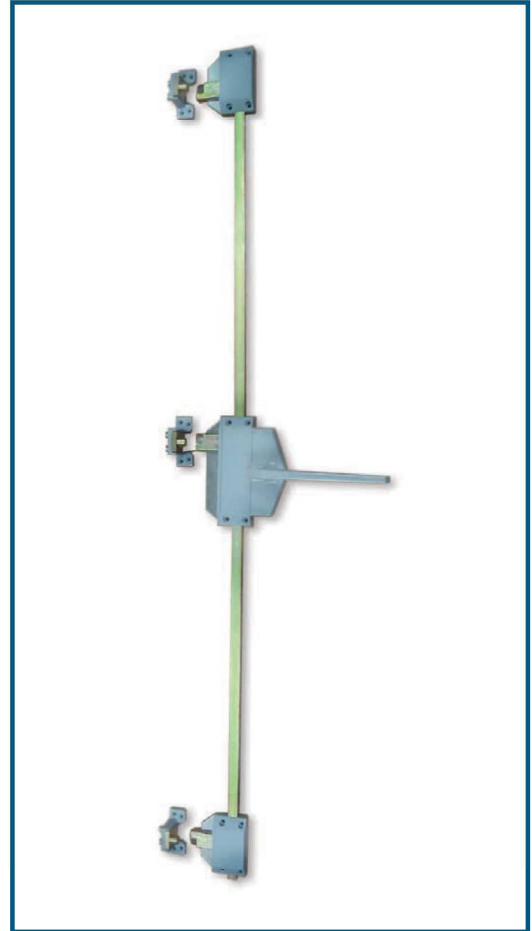
22 Tornillos: 16 de Ø6mm.

Decalaje de 22 mm. a 32 mm.

G-225 P Gris

Peso: 8200 gr.

Cod.: F10 1232



□ 3 external fastening points espagnolette fastener

Materials and finishes:

External: finished in zamak 5 enameled (A)

Internal: finished in white enameled aluminium

Cinc plated steel gusset and bar

Interchangeable left or right

22 screws Ø6 mm.

Offset range: 22 mm. to 32 mm.

G-225 P Grey

Weight: 8200 gr.

Cod.: F10 1232