

G - 2 2 4 P

Conjunto pintado - *Enameled kit*

Conjunto cremona con 2 puntos de apriete exterior

Materiales y acabados:

Acabado interior y exterior epoxi gris

El cuadradillo y la barra en acero cincado

Intercambiable drcha. e izqda.

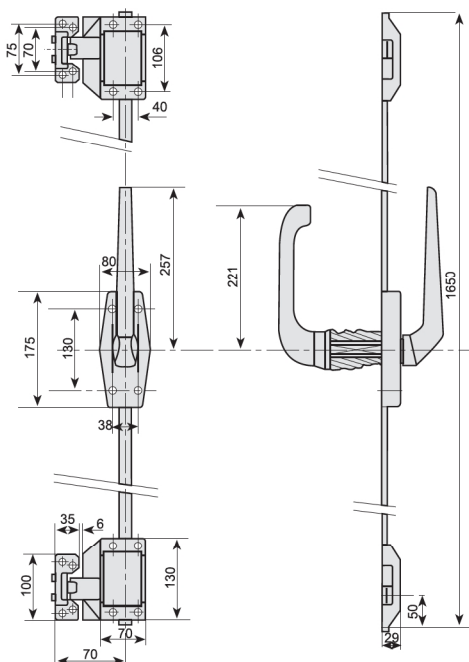
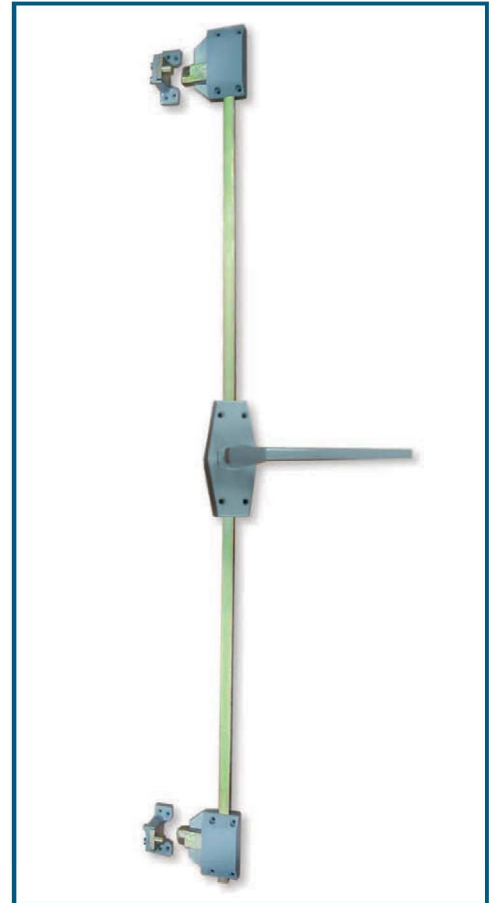
22 Tornillos: 16 de Ø6mm. y 6 de Ø4.5mm.

Decalaje de 22 mm. a 32 mm.

G-224 P

Peso: 6580 gr.

Cod.: F10 0291



2 external fastening points espagnolette fastener

Materials and finishes:

Internal and external enameled finishes

Cinc plated steel gusset and bar

Interchangeable left or right

22 screws: 16 of Ø 6 mm. and 6 of Ø 4.5 mm.

Offset range: 22 mm. to 32 mm.

G-224 P

Weight: 6580 gr.

Cod.: F10 0291