

CIERRE

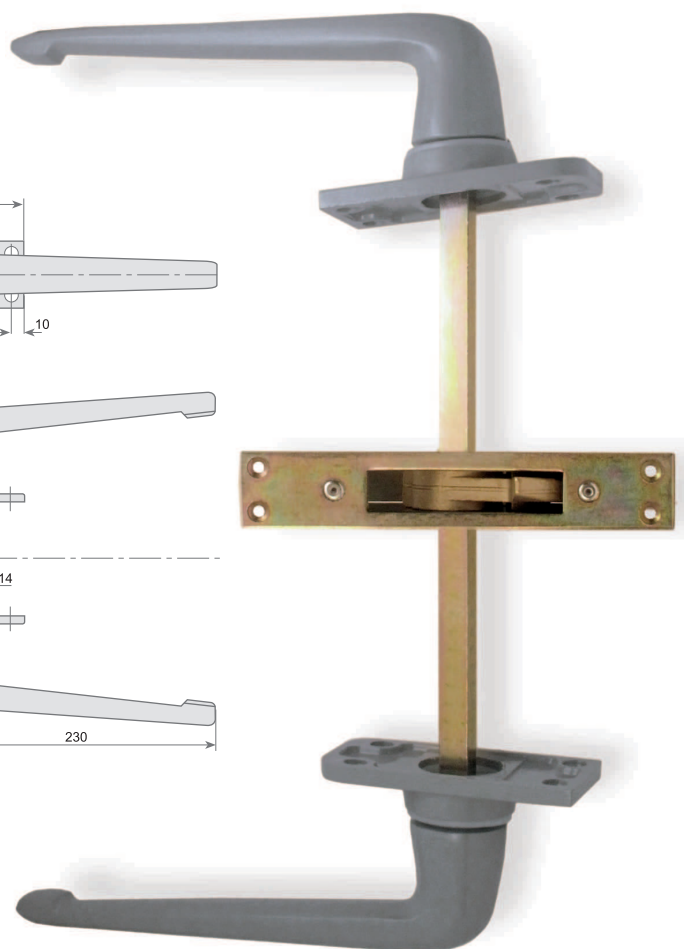
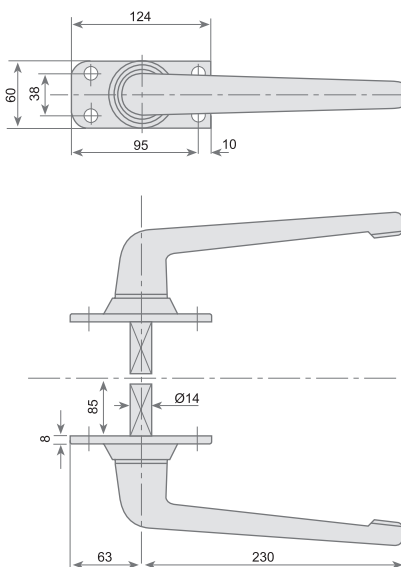
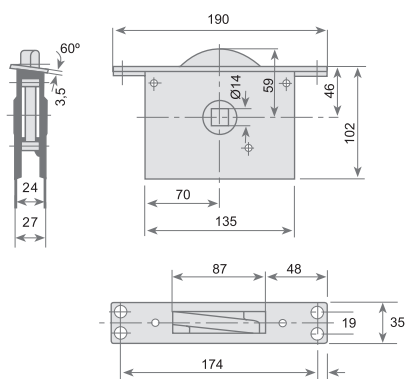
961

FASTENER

Cierre a presión con excéntrica para hornos e incubadoras

Pressure fastener with eccentric for oven and incubator

Materiales y acabados:
 Maneta y base en aluminio
 Casquillos en delrin 100
 Caja y mecanismos en acero zincado
 Excéntrica en latón zincado
 Precisar drcha. e izqda.
 12 Tornillos de Ø 5 mm.



Materials and finishes:
 Handles and base made of anodized aluminium
 100 Delrin sleeves
 Mechanism and housing made of zinc-plated steel
 Zinc-plated brass eccentric
 Left or right hand doors
 12 Screws of Ø 5 mm.

961

Modelo Version	Código Code	Modelo Version	Código Code	Peso Weight
961 -I Izquierda / Left	F10 3391	961 -D Derecha / Right	F10 0284	2930 grs.