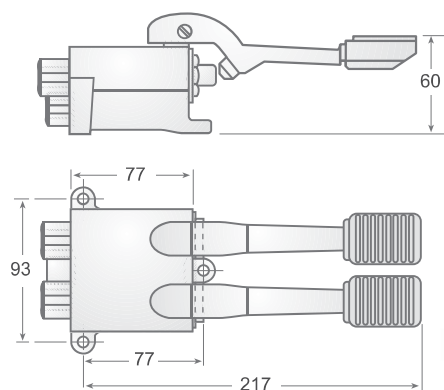


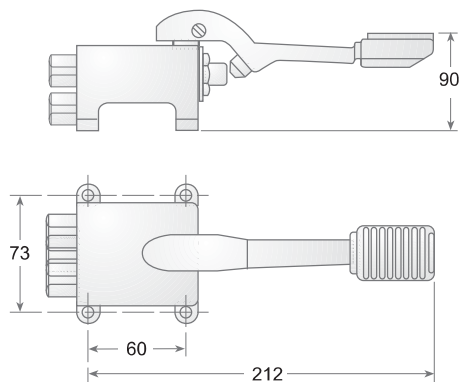
# PD-176

Pedal mezclador agua fría y caliente  
Mixing pedal (cold and hot water)



# PD-195

Pedal auto-mezclador agua fría y caliente  
Self mixing pedal (cold and hot water)



## PD-176

Modelo Version	Código Code	Peso Weight
PD-176	F10 4900	1.85 Kgs.

## Latiguillo Flexible Flexible Hose Opcional / Optional



ZN-2D (M-H) 1200 mm. | ZN-3D (M-H) 800 mm. | ZN-4D (H-H) 1200 mm.

## PD-195

Modelo Version	Código Code	Peso Weight
PD-195	F10 2986	1.5 Kgs.