



Conj to automático con 1 punto de cierre exterior

Materiales y acabados:

Caja: Zamak 5 cromado brillo (A)

Maneta: Poliamida 6.6 con 30% FV negro

Nariz: aluminio epoxi negro regulable 10 mm.

Maneta interior: aluminio epoxi verde (B)

Tope: Poliamida 6.6 (E)

Intercambiable drcha. izqda.

12 Tornillos: 10 de Ø 6 mm. y 2 de Ø 5 mm.

Fuerza de cierre: 30 Kg.

G-202 Cromo

G-202/01 Cromo

con maneta interior

sin maneta interior

Peso: 1616 gr.

Peso: 1040 gr.

Cod.: F10 2117

Cod.: F10 2118

G-202 P (gris)

G-202/01 P (gris)

con maneta interior

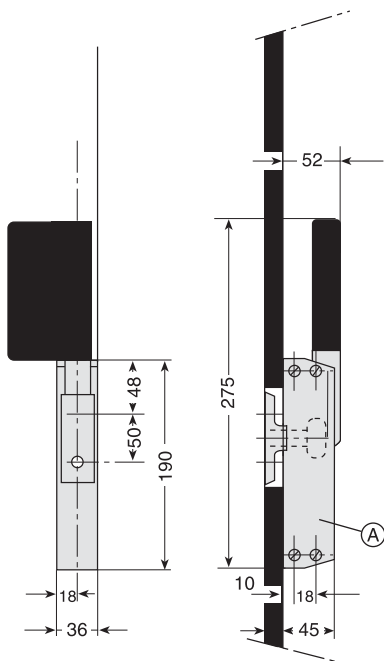
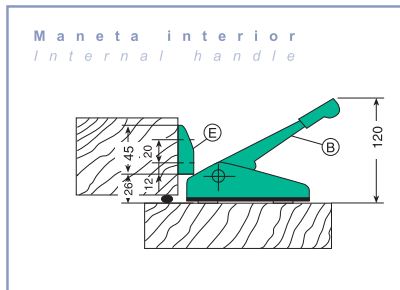
sin maneta interior

Peso: 1616 gr.

Peso: 1040 gr.

Cod.: F10 2121

Cod.: F10 2122



1 rnal fastening point autom ic it

Materials

using: amak c ome

Handle: black 6.6 polyamide with fiberglass 30 %

Strike: black ameled aluminium adjustable 10 mm.

Internal handle: green ena

Shock absorbing bumper:

In rc ngeable left or right

12 Screw 1 of Ø mm. d

Fastening force: 30 Kg.

G-202 Chromed

G-20 Chromed

wi nt na ha

th te dl

Weight: 1616 gr.

ht: 1040 gr.

Cod.: F10 211

Cod.: F10 212

G-202 P

G-20

tèh ha

dlèi

Weig s: 0 6 a

Co