

**Conjunto automático con 3 puntos de cierre exterior**

Materiales y acabados:

Caja: Aluminio epoxi gris (A)

Maneta: Delrin 100 negro

Embellecedor: ABS negro

Nariz: aluminio epoxi verde

Maneta interior: aluminio epoxi vere

Tope: Poliamida 6.6 (B)

Intercambiable drcha. izqda.

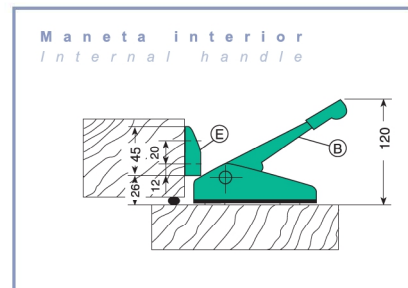
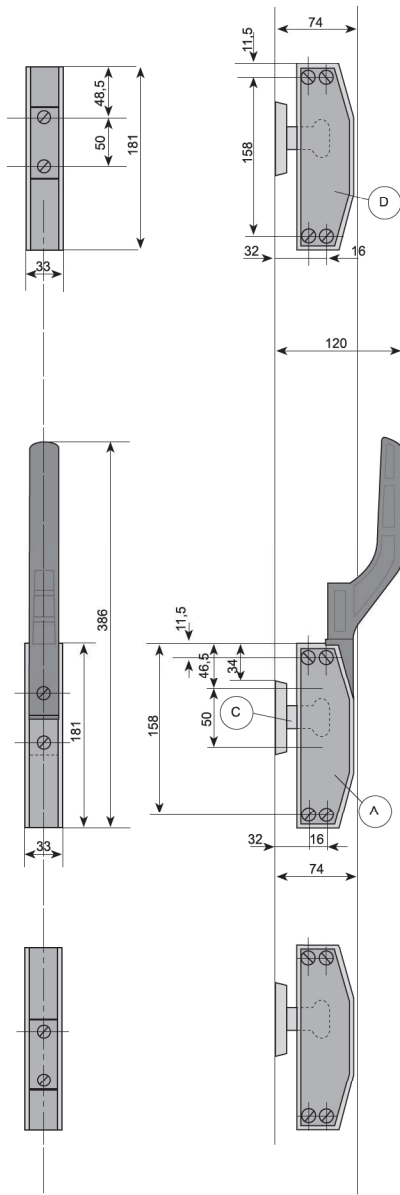
24 Tornillos: 22 de Ø 6 mm. y 2 de Ø 5 mm.

Fuerza de cierre: 80 Kg.

**G-1850**

Peso: 1940 gr.

Cod.: F10 3046



**3 External fastening point automatic kit**

Materials and finishes:

Housing: grey epoxi aluminium (A)

Handle: 100 black delrin

Cover: black ABS

Strike: grey enameled aluminium

Internal handle: green enameled aluminium

Shock absorbing bumper: polyamide 6.6 (B)

Interchangeable left or right

22 Screws: 20 of Ø 6 mm. and 2 of Ø 5 mm.

Fastening force: 80 Kg.

**G-1850**

Weight: 1940 gr.

Cod.: F10 3046