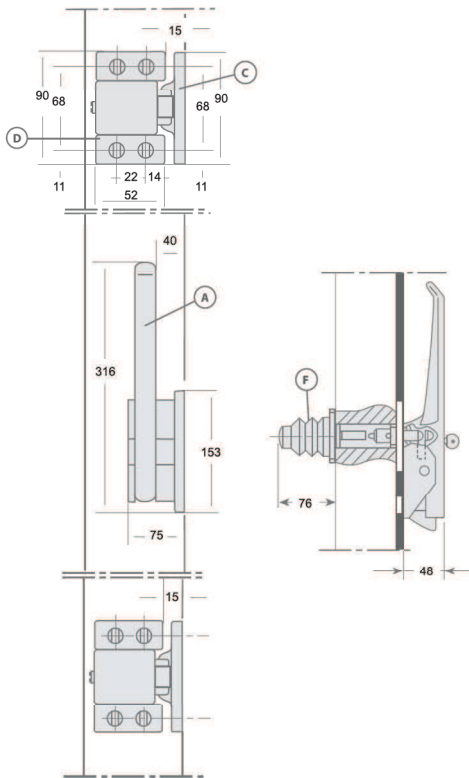


CIERRE 761 FASTENER

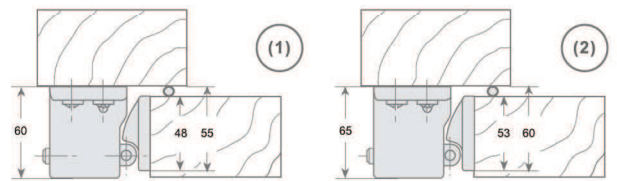
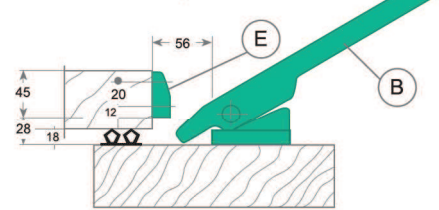
Conjunto automático con 2 puntos de cierre exterior posibilidad de regulación de compresión de muelles con debloqueo interior por pulsador
2 External fastening points automatic kit possibility to adjust the spring pressure with punch action internal safety device

Materiales y acabados:
 Exterior: Aluminio cromado (A-D-C)
 Maneta: AISI 304 (A)
 Interior: Composite color verde (B)
 Topes poliamida 6.6 (E)
 Precisar mano
 28 Tornillos: 20 de Ø 6 mm. y 8 de Ø 5 mm.
 Fuerza de cierre: 40 Kg.
 Suplemento altura 11, 19 y 23 mm.

Materials and finishes:
 External: Chromed aluminium
 Internal: green composite (B)
 Shock absorbing bumpers: Polyamide 6.6 (E)
 Left or right hand to be specified
 28 screws: 20 of Ø 6 mm. and 8 of Ø 5 mm.
 Fastening force: 40 Kg.
 Suplement heigh: 11, 19 and 23 mm.



Maneta interior / Internal handle



Dec. 27 mm.

Dec. 32 mm.

		G-761							
Conjunto Cromado		Modelo Version	Código Code	Modelo Version	Código Code	Dec. Dec.	Peso ^(gr.) Weight	Chrome plated Kit	
		G-761 -I Izquierda Left	F10 3389	G-761 -D Derecha Right	F10 0131	27 mm.	3627 grs.		
		G-761 A-I Izquierda Left	F10 3390	G-761 A-D Derecha Right	F10 0132	32 mm.	3632 grs.		