

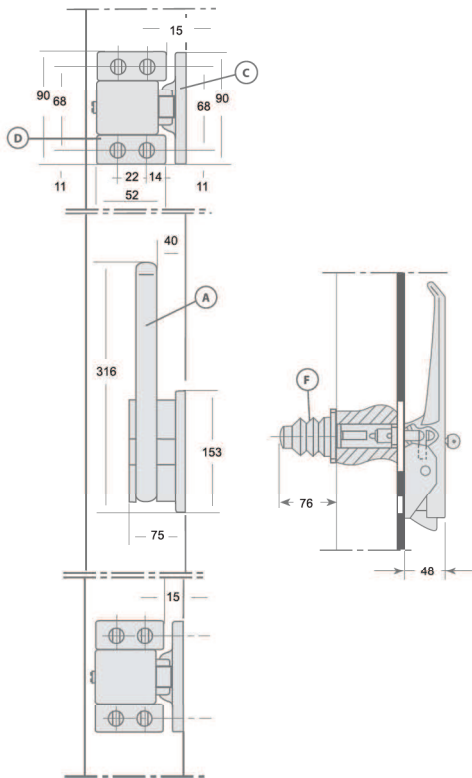
CIERRE 761-P FASTENER

Conjunto automático con 2 puntos de cierre exterior posibilidad de regulación de compresión de muelles con debloqueo interior por pulsador

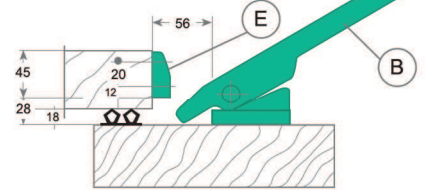
2 External fastening points automatic kit possibility to adjust the spring pressure with punch action internal safety device

Materiales y acabados:
Exterior: Aluminio epoxi gris con maneta aluminio epoxi negro (A-D-C)
Maneta: AISI 304 brillo (A)
Interior: Composite color verde (B)
Topes poliamida 6.6 (E)
Precisar mano
28 Tornillos: 20 de Ø 6 mm. y 8 de Ø 5 mm.
Fuerza de cierre: 40 Kg.
Suplemento altura 11, 19 y 23 mm.

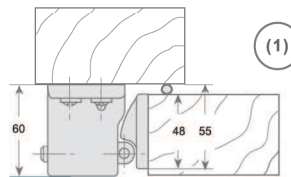
Materials and finishes:
External: Enameled aluminium with handle in black enameled aluminium (A-D-C)
Internal: green composite (B)
Shock absorbing bumpers: Polyamide 6.6 (E)
Left or right hand to be specified
28 screws: 20 of Ø 6 mm. and 8 of Ø 5 mm.
Fastening force: 40 Kg.
Suplement height: 11, 19 and 23 mm.



Maneta interior / Internal handle

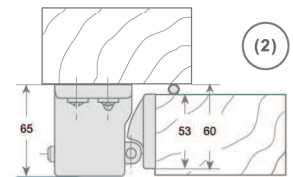


(1) Bloque composite gris
(2) Bloque aluminio gris



Dec. 27 mm.

(1) Grey composite fastening point
(2) Grey aluminium fastening point



Dec. 32 mm.

Conjunto pintado		G-761 P						Enameled Kit
		Modelo Version	Código Code	Modelo Version	Código Code	Dec. Dec.	Peso Weight (gr.)	
Conjunto pintado		G-761 P-I Izquierda Left	F10 3387	G-761 P-D Derecha Right	F10 0139	27 mm.	2102 grs.	Enameled Kit
		G-761 AP-I Izquierda Left	F10 3388	G-761 AP-D Derecha Right	F10 0140	32 mm.	2127 grs.	