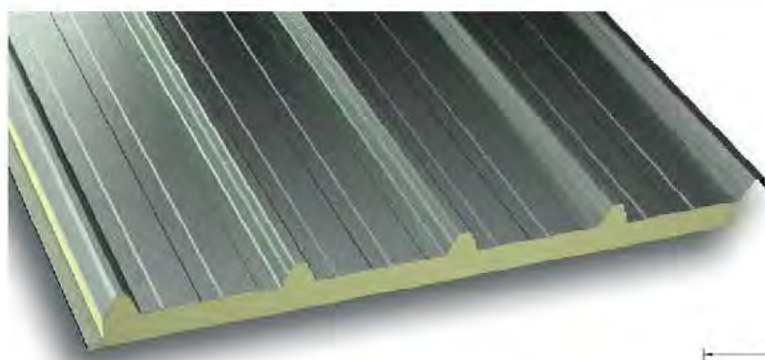


**EASY CUB 5GR**

PANEL CUBIERTA SIN TAPAJUNTA



CARA EXTERIOR  
Acero prelacado

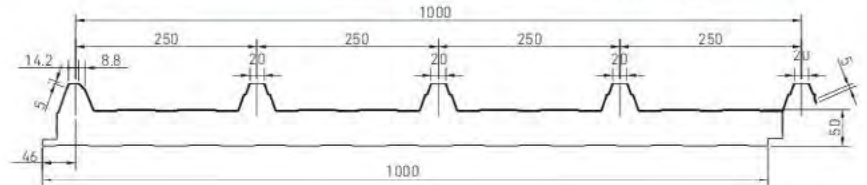
AISI ANTF  
Poliuretano (PUR) y  
Poli-isocianurato (PIR)

CARA INTERIOR  
Acero prelacado

ESPEORES (mm)  
**30/40/50**

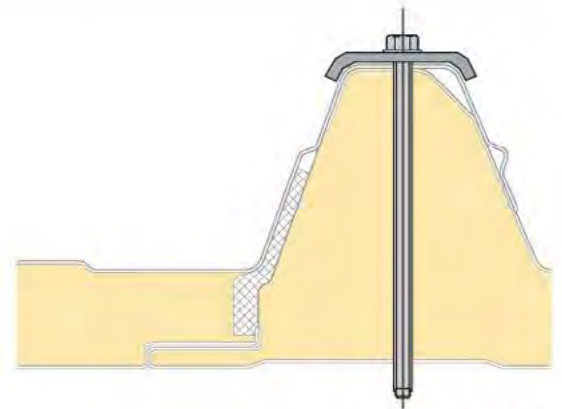
ANCHO ÚTIL 1000 mm

USO  
Cubiertas inclinadas



**CARACTERÍSTICAS**

Panel de doble chapa grecada de 5 grecas, que le permite aumentar la resistencia mecánica, con un alma de espuma aislante PUR y PIR y un sistema de fijación de tornillería vista. La fijación se realiza gracias al solape en la greca de dos paneles contiguos y, mediante una pieza de acero con EPDM, se asegura la estanqueidad de la fijación realizada con tornillos autotaladrantes.



PESO en kg/m <sup>2</sup>		ESPEORES		
Perfiles	Chapa	30	40	50
5 GR	0.5 / 0.5	10.24	10.62	11.01

CARGAS DE UTILIZACIÓN EN PANELES AUTOPORTANTES TIPO SÁNDWICH

**EASY CUB 5GR**

30/0.5-0.5(kg/m <sup>2</sup> )		
2 Vanos		
L	Presión	Succión
0.8	308	328
1.0	238	259
1.2	193	213
1.4	161	181
1.6	138	158
1.8	120	140
2.0	106	126
2.2	94	115
2.4	85	105
2.6	77	98
2.8	71	91
3.0	65	85
3.2	60	81
3.4	57	76
3.6	52	72
3.8	49	69
4.0	46	66

40/0.5-0.5(kg/m <sup>2</sup> )		
2 Vanos		
L	Presión	Succión
0.8	335	355
1.0	260	280
1.2	210	231
1.4	176	196
1.6	150	170
1.8	131	151
2.0	115	136
2.2	103	123
2.4	93	113
2.6	85	105
2.8	77	98
3.0	73	91
3.2	68	86
3.4	61	81
3.6	59	77
3.8	53	74
4.0	50	70

50/0.5-0.5(kg/m <sup>2</sup> )		
2 Vanos		
L	Presión	Succión
0.8	362	382
1.0	281	301
1.2	228	248
1.4	190	211
1.6	163	183
1.8	142	162
2.0	126	145
2.2	113	132
2.4	101	121
2.6	94	112
2.8	87	104
3.0	78	97
3.2	72	92
3.4	67	87
3.6	63	82
3.8	59	78
4.0	55	75

Sobrecargas de servicio admisibles, uniformemente distribuidas en kg/m<sup>2</sup>. Las tablas se han obtenido en función de una metodología de cálculo establecida de acuerdo a lo indicado en la norma EAE-2012 y al EC-3, considerando únicamente la chapa superior de acero como elemento estructural. Estos resultados cumplen los Estados Límite Últimos de tensiones normales y tangenciales prescritos en dicha normativa y con una limitación del Estado Límite de Servicio de deformaciones de L/200.