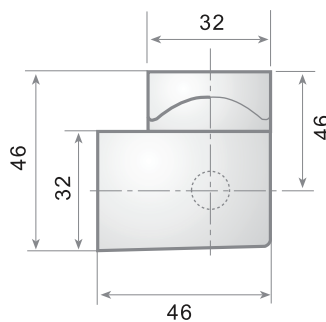
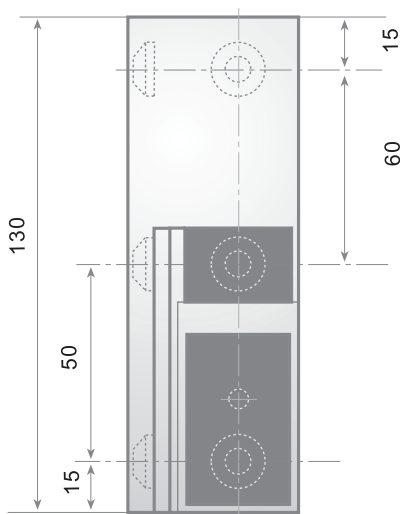


BISAGRA 309 HINGE

Cromo brillo - con rampa
 Chrome plated - with ramp

Pintada - con rampa
 Enameled - with ramp



Embellecador ABS negro
 Rampa de elevación en poliamida 6.6
 Intercambiable drcha. izqda.
 Peso máximo de puerta: 50 Kg.
 6 Tornillos de Ø5 mm.

Fijación inaccesible con la puerta cerrada
 Suplemento: en poliestireno antichoque de altura 8 mm.

Black ABS beautier
 6.6 Polyamide rising ramps
 Interchangeable left and right hand doors
 Maximum door weight: 50 kg.
 6 screws of Ø5 mm.
 Unaccessible fixing while door is closed
 Shim: Antishock polystyrene 8 mm. height

309-CR Cromo brillo - con rampa Chrome plated - with ramp

Modelo Version	Código Code	Acabado Finished	Peso Weight
309-CR	F10 0394	Cromo brillo Bright chrome	555 grs.

309-P Pintada - con rampa Enameled - with ramp

Modelo Version	Código Code	Acabado Finished	Peso Weight
309-P	F10 0502	Expoxi gris Epoxi grey	552 grs.