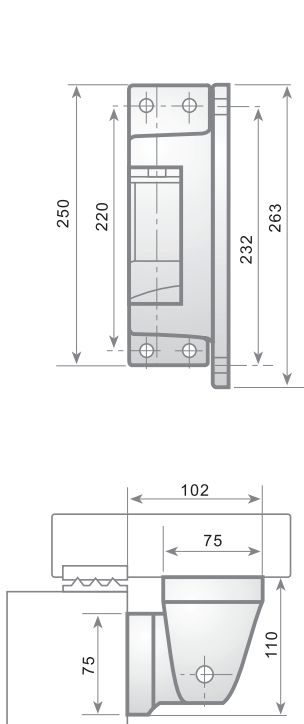
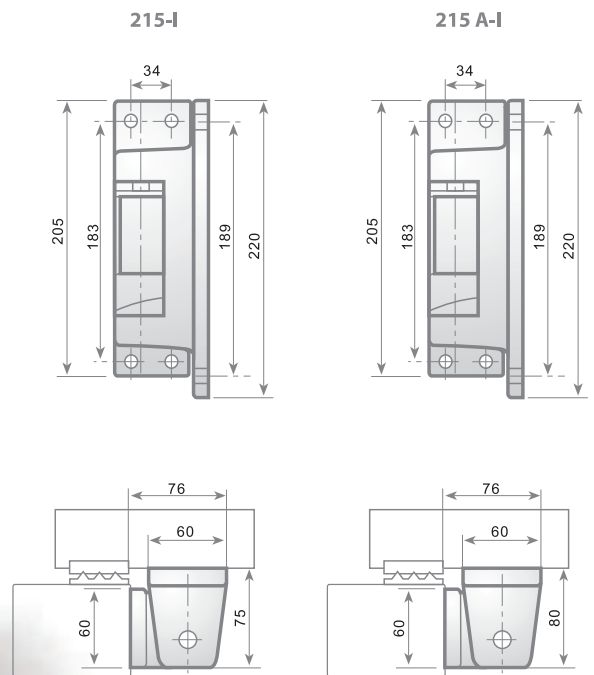


BISAGRA **211-215** HINGE



Fabricada en aluminio epoxi gris.
Rampas en poliamida 6.6
Precisar drcha. o izqda.
8 Tornillo de Ø 8 mm.



Enameled steel hinge
Polyamide 6.6 ramps
Left or right hand doors to be precised
8 Screws of Ø 8 mm.

211 Con Rampa With ramp

Peso maximo de puerta / Maximum door weight : 120 Kgs.

Modelo Version	Código Code	Modelo Version	Código Code	Acabado Finished	Peso ^(gr.) Weight
Izquierda Left		Derecha Right			
211-I	F10 3592	211-D	F10 0033	Epoxi gris Epoxi grey	2050

215 Con Rampa With ramp

Peso maximo de puerta / Maximum door weight : 80 Kgs.

Modelo Version	Código Code	Modelo Version	Código Code	Acabado Finished	Peso ^(gr.) Weight
Izquierda Left		Derecha Right			
215-I	F10 3593	215-D	F10 0034	Epoxi gris Epoxi grey	978 grs.
^(Alta / High) 215 A-I	F10 3594	^(Alta / High) 215 A-D	F10 0947	Epoxi gris Epoxi grey	992 grs.