



CIERRE I-1006 FASTENER

Conjunto automático con 2 puntos de cierre exterior posibilidad de regulación de compresión de muelles

2 External fastening points automatic kit possibility to adjust the spring pressure

Materiales y acabados:

Manetas: aluminio gris (A-B)

Bloques y escudos: Composite gris (C-D)

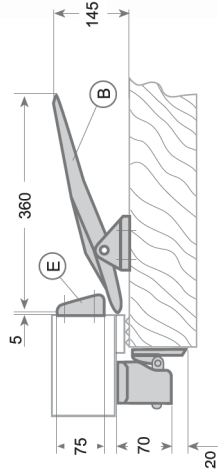
Precisar mano

30 Tornillos: 26 de Ø 6 mm. y 4 de Ø 5 mm.

Fuerza de cierre: 70 Kg.



Maneta interior / Internal handle



Materiales y finishes:

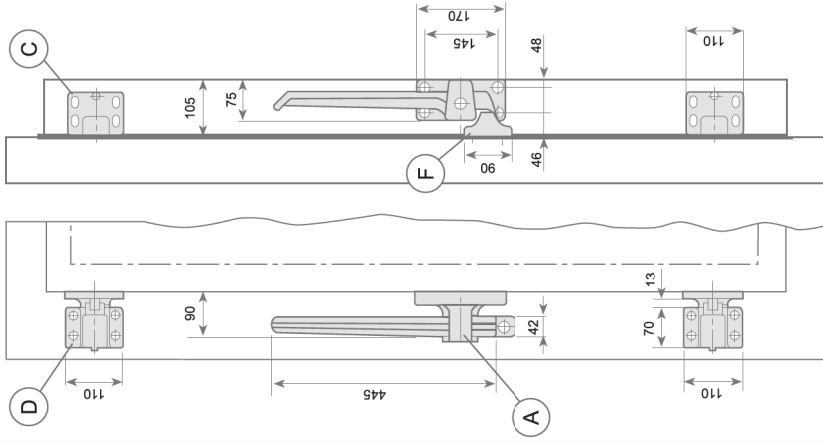
Handles: Grey aluminium (A-B)

Fastening points and shields: Grey composite (C-D)

Left or right hand to be specified

30 screws: 26 of Ø 6 mm. and 4 of Ø 5 mm.

Fastening force: 70 Kg.



I-1006

Conjunto pintado

Enameled Kit

Modelo Version	Código Code	Mano Hand	Peso Weight ^(gr)
I-1006-I	F10 3795	Izquierda Left	2960
I-1006-D	F10 0288	Derecha Right	2960