

Conjunto automático con 1 punto de cierre exterior con desbloqueo interior por pulsador

Materiales y acabados:

Caja: Aluminio epoxi gris (A)

Mecanismo: acero zincado bicromatizado

Maneta: Composite gris

Nariz: Zamak 5 epoxi gris regulable de 27 mm. a 42 mm.

Desbloqueo interior: composite negro

Capuchon de silicona (F)

Fijación de tornillo invisible e inaccesible

Intercambiable drcha. izqda.

11 Tornillos de Ø 6 mm.

Suplemento de aluminio 6063 extrusionado y anodizado altura a convenir (Standard 20 mm., 30mm., 40 mm.)



G-620

Sin cerradura

Peso: 2130 gr.

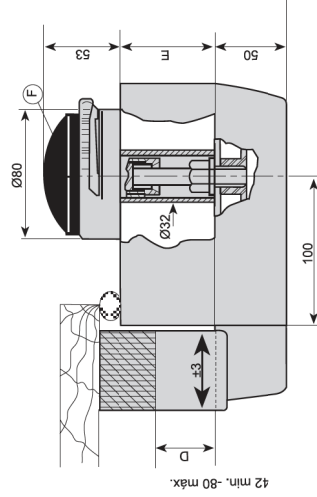
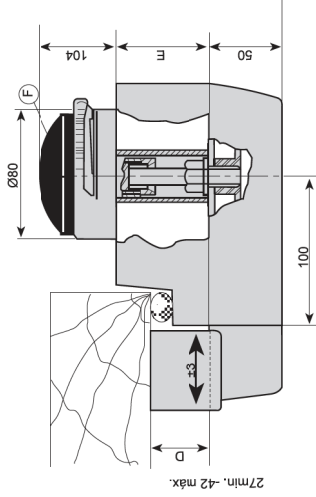
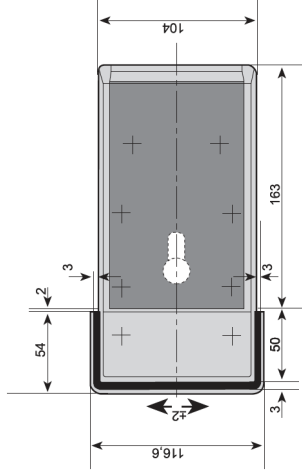
Cod.: F10 0968

G-621

Con cerradura

Peso: 2326 gr.

Cod.: F10 0970



1 external fastening point automatic kit with punch action internal safety device

Materials and finishes:

Housing: Grey enameled aluminium

Mechanism: bicromated zinc-plated steel

Handle: Grey composite

Strike: enameled zamak 5. Adjustment range 27 mm. to 42 mm.

Internal unblocking system: black composite

Silicon cap (F)

Invisible and inaccessible screw fixing

Interchangeable left or right

11 Screws of Ø 6 mm.

Anodized and extrusioned 6063 aluminium shim height

to be agreed.

G-620

Without locking

Weight: 2130 gr.

Cod.: F10 0968

G-621

With locking

Weight: 2326 gr.

Cod.: F10 0970