

Conjunto automático con 1 punto de cierre exterior con desbloqueo interior por pulsador

Materiales y acabados:

- Caja(1): Aluminio epoxi negro
- Maneta(2): Poliámmida 6.6
- Contra-maneta en zamak 5
- Pestillo en zamak 5
- Nariz (3): Aluminio epoxi negro regulable de 37 a 65 mm.
- Desbloqueo int. (4): nylon rojo
- Sujeción delantera (5)
- Sujeción trasera (6)
- Demás accesorios inox. 18/8
- Fijación de tornillo invisible e inaccesible
- Intercambiable drcha. izqda.
- 8 Tornillos de Ø 5 mm.

*. Otros colores consultar.

Suplemento nariz 10 mm.

G-990 P

Sin cerradura

Peso: 1620 gr.

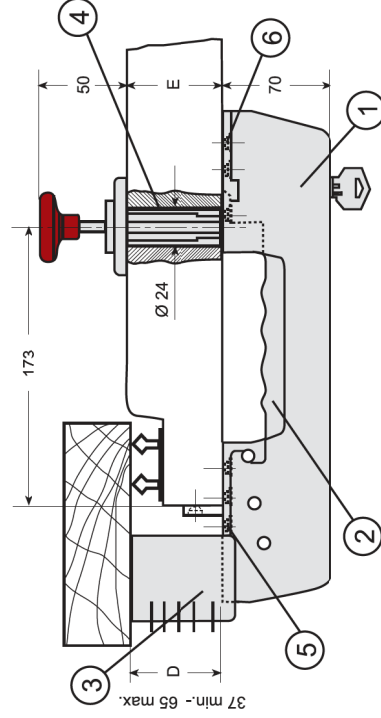
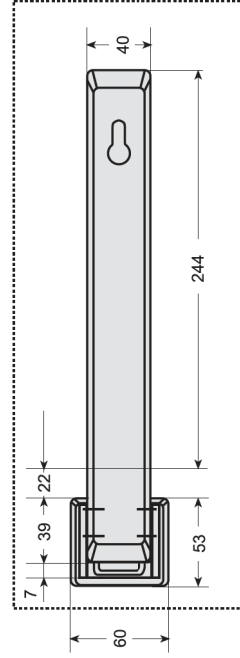
Cod.: F10 1139

G-995 P

Con cerradura

Peso: 1775 gr.

Cod.: F10 1140



Conjunto pintado con cerradura
Locking enameled kit

G990P/995P



1 External fastening point automatic kit with punch action internal safety device

Materials and finishes:

- Housing (1): Black enameled aluminium
- Handle (2): in polyamide 6.6
- Under handle: in zamak 5
- Bolt in zamak 5
- Strike (3) black enameled aluminium adjustable from 37 to 65 mm.
- Internal unblocking (4): red nylon

Front fixing (5)

Back fixing (6)

Other fittings in S.S. 18/8

Invisible and inaccessible screw fixing

Interchangeable left or right

8 Screws of Ø 5 mm.

For other colours, consult

Shim: 10 mm. height

G-990 P

Without locking

Weight: 1620 gr.

Cod.: F10 1139

G-995 P

With locking

Weight: 1775 gr.

Cod.: F10 1140