

# CIERRE **G-72** FASTENER

Conjunto automático con 3 puntos de cierre exterior posibilidad de regulación de compresión de muelles

3 External fastening points automatic kit possibility to adjust the spring pressure

**Materiales y acabados:**

Interior en composite color verde (B)

Topes en poliamida 6.6 (E)

Intercambiable derecha-izquierda

29 Tornillos: 26 de Ø 6 mm. y 3 de Ø 5 mm.

Fuerza de cierre 60 Kg.

Suplemento metálico cromado, altura 11, 19, 21 mm.

**Materials and finishes:**

Internal green composite (B)

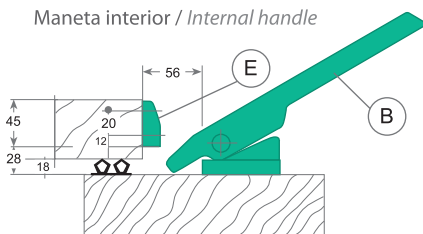
Polyamide 6.6 shock-absorbing bumpers

Interchangeable for left or right hand doors

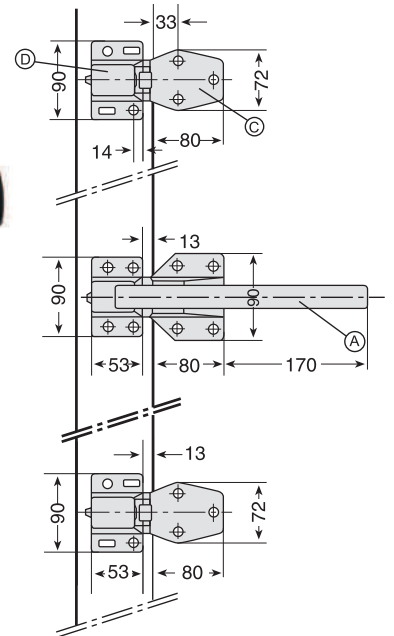
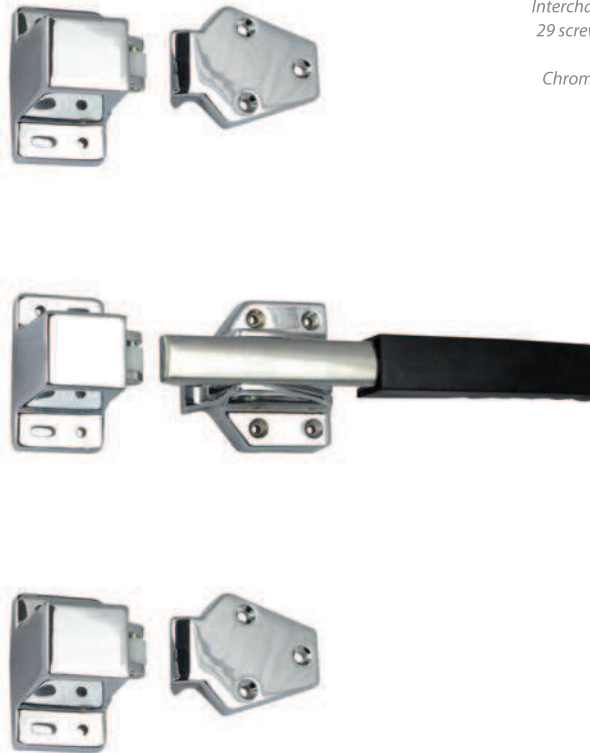
29 screws: 26 of Ø 6 mm. and 3 of Ø 5 mm.

Fastening force: 60 Kg.

Chrome metal shim, height 11,19,21 mm.



Maneta interior / Internal handle



## **G-72 CR** Cromo Chrome plated

	Modelo Version	Código Code	Altura Height	Peso Weight
Cromo Chrome plated	<b>G-72</b>	FI0 0094	27 mm.	3.12 Kgs.
	<b>G-72 A</b>	FI0 0095	32 mm.	3.12 Kgs.

Exterior zamak 5 cromo brillo con maneta AISI 304 brillo (A-D-C)  
External zamak 5 chrome plated with handle AISI 304 plated (A-D-C)

## **G-72 P** Pintado Enameled

	Modelo Version	Código Code	Altura Height	Peso Weight
Pintado Enameled	<b>G-72 P</b>	FI0 0102	27 mm.	1.96 Kgs.
	<b>G-72 P A</b>	FI0 0103	32 mm.	2 Kgs.

Exterior aluminio epoxi gris ( A-D-C )  
External aluminium epoxi - grey colour ( A-D-C )