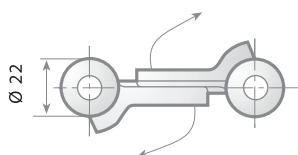
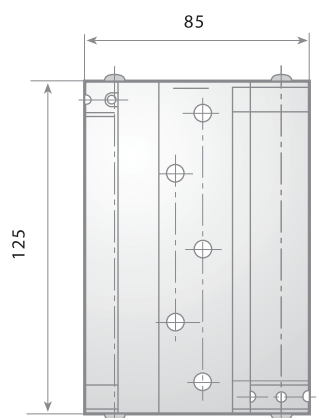


BISAGRA N2 - N3 HINGE

Fabricada en inox 18/10 de doble acción incluido el muelle
 Tensión del muelle regulable
 Permite una apertura de 180 °
 10 Tornillos de Ø 5 mm.

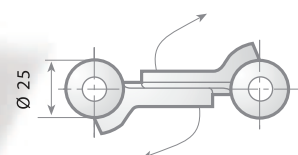
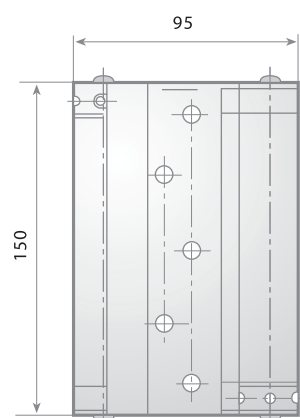
Stainless steel 18/10 double action hinge with spring
Adjustable spring tension
Door opening 180°
10 screws of Ø 5 mm.



N - 2

Espesor de puerta de 25 a 35 mm.
 Peso máximo de puerta: 25 Kg.

Door thickness 25 - 35 mm.
Maximum door weight: 25 Kg.



N - 3

Espesor de puerta de 25 a 40 mm.
 Peso máximo de puerta: 35 Kg.

Door thickness 25 - 40 mm.
Maximum door weight: 35 Kg.

N-2 Bisagra / Hinge

Modelo Version	Código Code	Peso Weight
N-2	FI0 1214	772 grs.

BISAGRA HINGE

N-3 Bisagra / Hinge

Modelo Version	Código Code	Peso Weight
N-3	FI0 1269	1272 grs.