



CIERRE **942-P** FASTENER

Cierre a presión con 1 puntos de cierre exterior

1 internal fastening points pressure kit

Materiales y acabados:

Maneta exterior y base en zamak 5 cromado brillo

Maneta interior y base en aluminio epoxi blanco

Nariz en poliámmida 6.6

El cuadradillo en acero cincado

Intercambiable drcha. e izqda.

8 Tornillos de Ø 5 mm.

Materiales and finishes:

External handle and base finished in chrome plated zamak 5

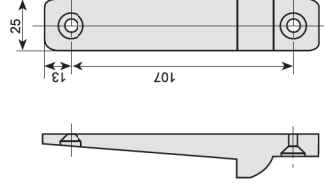
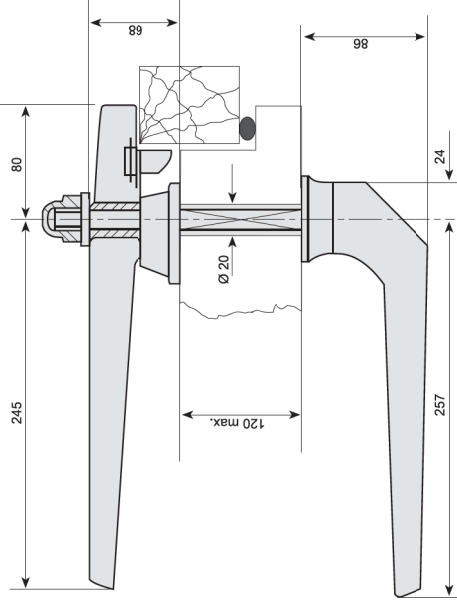
Internal handle and base finished in white enameled aluminium

6.6 Polyamide strike

Cinc- plated steel gusset

Interchangeable left or right hand doors

8 screws of Ø 5 mm.



942-P

Modelo
Version

942-P

Código
Code

FIO 0830

Peso
Weight

1330 grs.