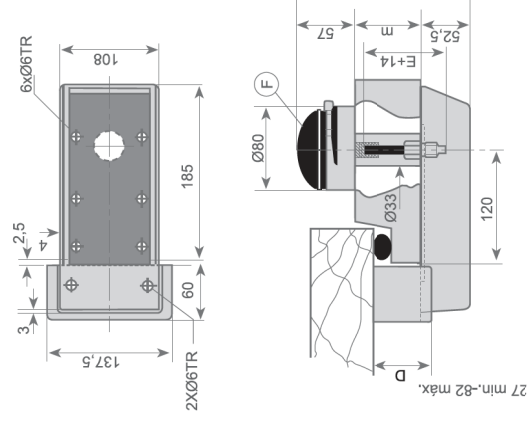


920**920-921****CIERRE FASTENER****921**

Conjunto automático con 1 punto de cierre exterior con desbloqueo interior por pulsador

Materiales y acabados:

Caja: Composite gris

Version estándar: componentes metálicos ferríticos zincados bicromatizados

Version HP: componentes metálicos no ferríticos anticorrosivos

Maneta composite gris

Desbloqueo interior: composite negro

Nariz: dispone de 3 narices en composite gris regulables en altura a precisar

Fijación de tornillo invisible e inaccesible

Intercambiables drcha. izqda.

11 Tornillos de Ø 6 mm.

Suplementos:

Aluminio 6063 extrusionado y anodizado altura a convenir.

Plástico 5 mm.

Plástico 17 mm.

1 external fastening point automatic kit with punch action internal safety device

Materials and finishes:

Housing: Enameled aluminium

Mechanism: bicromated zinc-plated steel

Handle: Grey composite

Strike: enameled zamak 5. Adjustment range 27 mm. to 42 mm.

Internal unblocking system: black composite

Silicon cap (F)

Invisible and inaccessible screw fixing

Interchangeable left or right

11 Screws of Ø 6 mm.

Shims:

Anodized and extrusioned 6063 aluminium shim height to be agreed.

Plastic 5 mm. height

Plastic 17 mm. height

920

Conjunto composite
Composite kit

Modelo Version	Código Code	Modelo Version	Código Code	Regulación Adjust range (mm)	Peso Weight
920 B	F10 1039	920 B HP	F10 5462	27 - 42 mm	1.8 Kgs.
920 M	F10 1824	920 M HP	F10 5463	42 - 57 mm	1.8 Kgs.
920 A	F10 1123	920 A HP	F10 5464	52 - 72 mm	1.8 Kgs.

CIERRE FASTENER**921**

Conjunto composite con cerradura
Locking composite kit

Modelo Version	Código Code	Modelo Version	Código Code	Regulación Adjust range (mm)	Peso Weight (gr.)
921 B	F10 1040	921 B HP	F10 5465	27 - 42 mm	1.8 Kgs.
921 M	F10 1894	921 M HP	F10 5466	42 - 57 mm	1.8 Kgs.
921 A	F10 1279	921 A HP	F10 5467	52 - 72 mm	1.8 Kgs.