

G - 5 4 2 0 H P
Conjunto en composite - *Composite kit*

G - 5 4 2 1 H P
Conjunto en composite con cerradura
Locking composite kit

Conjunto automático con 1 punto de cierre exterior

Materiales y acabados:
Composite
Caja int. y ext. versión HP:
Componentes metálicos no ferríticos anticorrosivos
Maneta exterior: composite gris
Maneta interior: composite verde
Fijación de tornillo invisible e inaccesible
Intercambiable drcha. e izqda.
Ajuste de profundidad
Superficies fáciles de limpiar
Temperatura de conservación

G-5420 HP

G-5421 HP

Sin llave

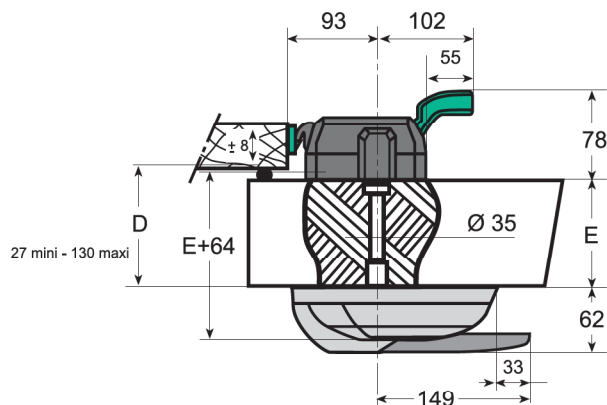
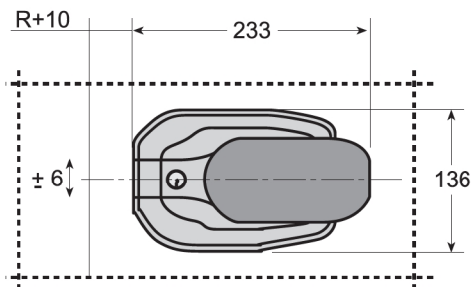
Con llave

Peso: 992 gr.

Peso: 992 gr.

Cod.: F10 5223

Cod.: F10 5224



1 External fastening point automatic kit with internal locking

Materials and finishes:
Grey composite
Internal and external block HP Version:
anticorrosive non-ferrous metallic components
External handle: grey composite
Internal handle: green composite
Invisible and inaccessible screw fixing
Interchangeable left or right
Adjustments: depth
Easy to clean surfaces
Preservation Temperature

G-5420 HP

G-5421 HP

Without lock

With lock

Weight: 992 gr.

Weight: 992 gr.

Cod.: F10 5223

Cod.: F10 5224